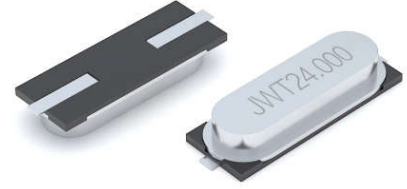


## 特点 Features

标准的 12.6 x 4.8 x H mm 金属帽盖表面贴装封装形式  
小公差及高稳定性同时具备低成本  
适应自动装配的24MM宽度的编带包装  
包装：每卷1000-2000PCS

Typical 12.6 x 4.8 x H mm metal cover SMD package  
Tight tolerance and Stability and low cost  
24mm width Tape & Reel package for automatic assembly  
Packing: Tape & Reel, Standard 1000-2000 pcs per Reel



## 标准规格 Electronic Specification

型号 Type	HC-49S/SMD
频率范围 Frequency Range	3.0 ~ 70MHz ( 具体见表1 )
调整频差 Frequency Tolerance(at25°C)	± 3ppm, ± 5ppm, ± 10ppm, ± 20ppm, ± 30ppm
温度频差 Frequency Stability	具体见表2
工作温度 Operating Temperature Range	-40°C ~ 85°C
贮存温度 Storage Temperature Range	-55°C ~ 125°C
负载电容 Load Capacitance	Custom design(8 ~ ∞pF)
激励电平 Drive Level	100 μW Typical (1mW max.)
静态电容 Shunt Capacitance	7pF max.
老化率 Aging	ΔF/F: ± 5PPM/year(max.)

特殊技术要求可定制

## 等效电阻 Equivalent Series Resistance(E.S.R.)

频率范围 Frequency Range	盒型 Hold Type	振动模式 Mode	等效电阻 E.S.R.	频率范围 Frequency Range	盒型 Hold Type	振动模式 Mode	等效电阻 E.S.R.
3.0 ~ 3.499MHz	49S	AT,Fund	120Ω Max.	10 ~ 15.999MHz	49S	AT,Fund	40Ω Max.
3.5 ~ 3.999MHz	49S	AT,Fund	100Ω Max.	16.0 ~ 48.000MHz	49S	AT,Fund	25Ω Max.
4.0 ~ 4.999MHz	49S	AT,Fund	80Ω Max.	24.0 ~ 48.000MHz	49S	BT,Fund	40Ω Max.
5.0 ~ 5.999MHz	49S	AT,Fund	60Ω Max.	30.0 ~ 47.999MHz	49S	AT,3rd	80Ω Max.
6.0 ~ 9.999MHz	49S	AT,Fund	50Ω Max.	48.0 ~ 70.000MHz	49S	AT,3rd	60Ω Max.

Table 1

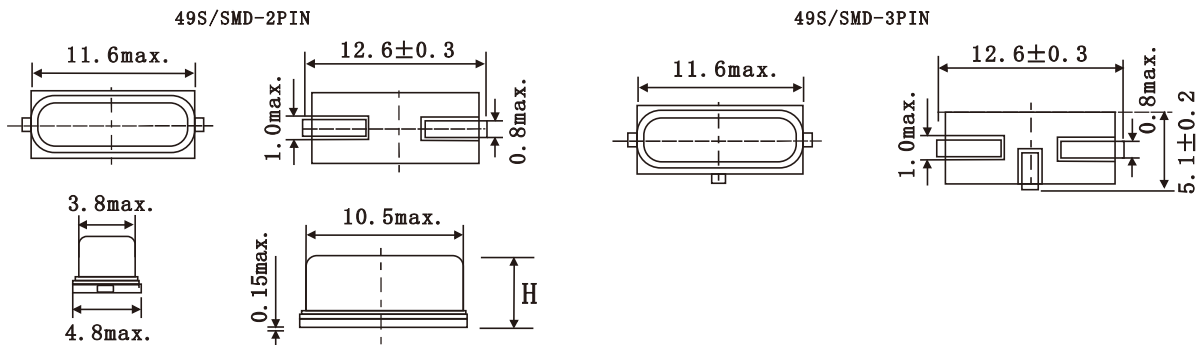
## 温度频差和工作温度范围 Frequency Stability Vs Operating Temperature range

Temp.(°C)\ppm	± 3	± 5	± 10	± 20	± 25	± 30	± 50
-10 to 60°C	△	○	○	○	○	○	○
-20 to 70°C		△	○	○	○	○	○
-40 to 85°C			△	○	○	○	○
-40 to 125°C						△	○

○:可实现的 △:与供应商沟通

Table 2

## 外型尺寸 Outline Dimensions(Unit:mm)



型号	H	型号	H	型号	H	型号	H
49S/SMD	4.0	49SS/SMD-2.5	2.5	49S/SMD-3P	4.0	49SS/SMD-2.5-3P	2.5